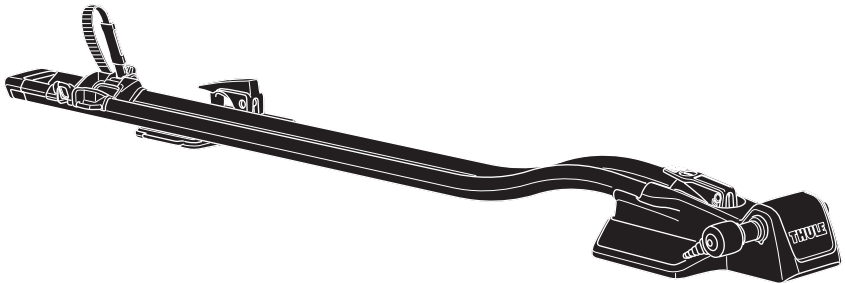


# ➤ Instructions

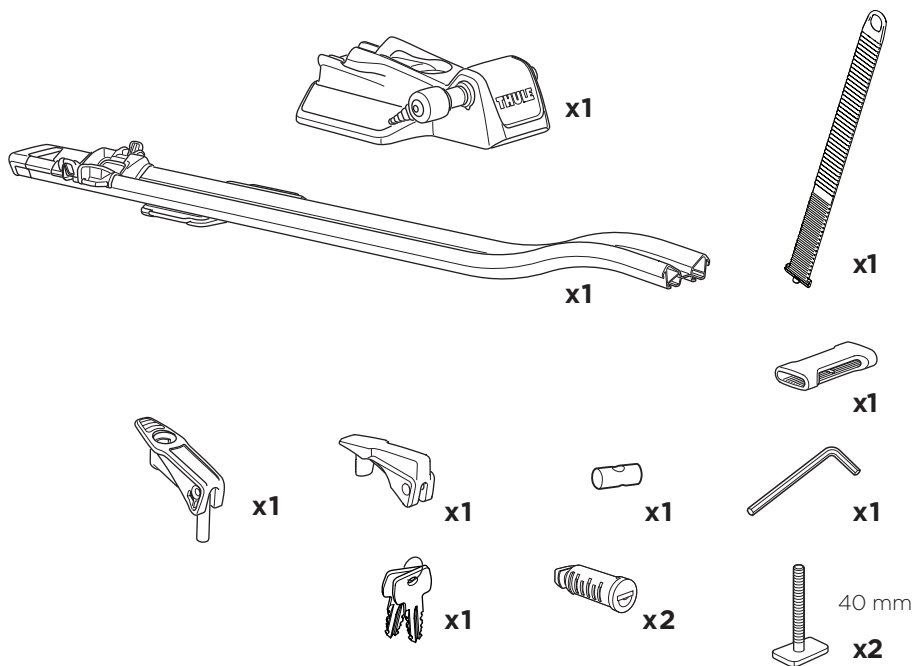
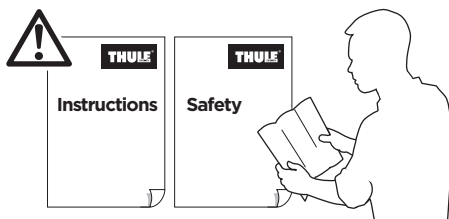
**Thule FastRide**  
564001



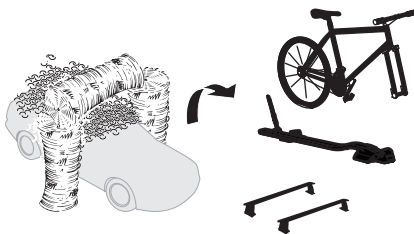
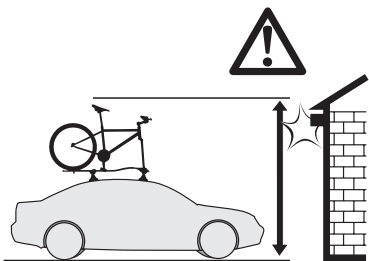
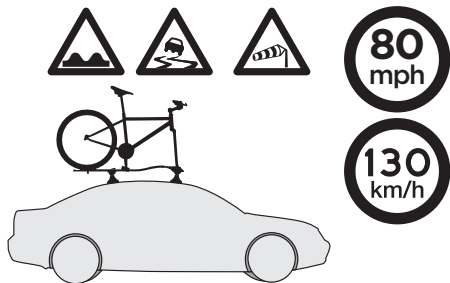
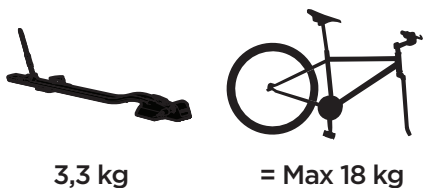
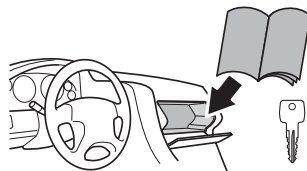
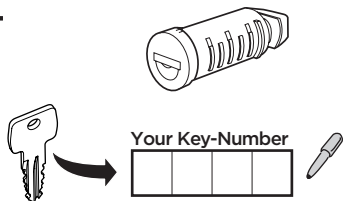
**EN** Roof-mounted bike carrier  
**FR** Porte-vélo sur le toit  
**ES** Portabicicletas de techo  
**DE** Dachfahrradträger  
**NL** Fietsdrager voor op het dak  
**PT** Suporte para bicicleta para teto  
**IT** Portabici da installare sul tetto  
**SV** Takmonterad cykelhållare  
**DK** Tagmonteret cykelholder  
**NO** Takmonterte lasteholdere  
**FI** Katolle asennettava polkupyöräteline  
**IS** Hjólagrind á þak  
**ET** Katusele paigaldatav jalgrattahoidik  
**LV** Uz jumta uzstādāms velosipēdu turētājs  
**LT** Ant stogo tvirtinami dviračių laikikliai  
**RU** Устанавливаемое на крыше крепление для велосипедов  
**UK** Багажник для велосипедів, що монтується на даху  
**PL** Bagażnik rowerowy montowany na dachu  
**CS** Nosič jízdních kol s montáží na střechu  
**HU** Tetőre szerelhető kerékpártartó  
**RO** Suport pentru bicicletă montat pe pavilion  
**SK** Nosič bicyklov s montážou na strechu  
**SL** Nosilec za kolesa  
**BG** Покривен багажник за велосипеди

**HR** Krovni nosač bicikla  
**EL** Σχάρα ποδηλάτου οροφής  
**TR** Araç üstüne bağlanan bisiklet taşıyıcı  
**MT** Pembawa basikal yang dipasang pada bar bumbung  
**HE** מחשא אופניים המורכב על גגון רכב  
**AR** حامل الدراجة للتثبيت على السقف  
**ZH (CN)** 顶置自行车架  
**ZH (TW)** 車頂自行車架  
**JA** ルーフマウント型サイクルキャリア  
**KO** 지붕 장착 자전거 캐리어  
**TH** โคร่งยึดจับจักรยานแบบติดตั้งบนหลังคา  
**MS** Gariier tar-roti mmuntat fuq is-saqaf

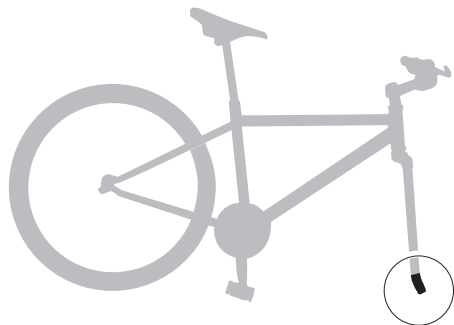
**CITY CRASH**  
Complies with ISO norm



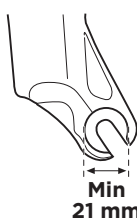
**i**



**Not ok**  
**Non-compatible  
bike fork drop outs.**



Carbon Fiber/  
Carbon

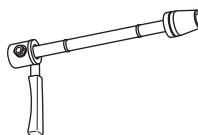


Min  
21 mm



**Not ok**  
**X**

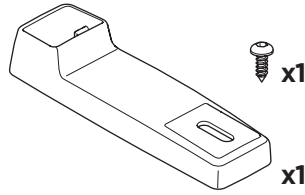
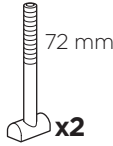
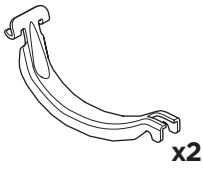
**9 mm Quick Release:**



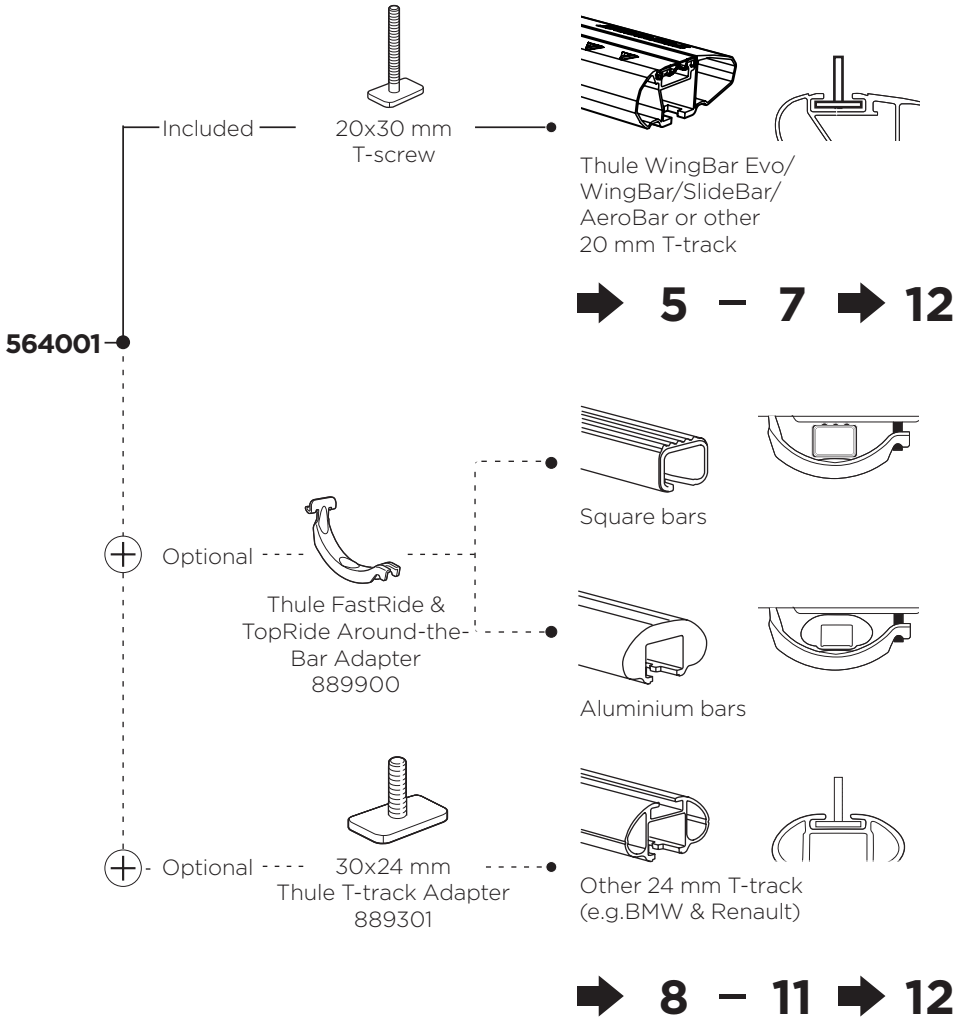
**Not ok**  
**X**

# Thule FastRide & TopRide Around-the-Bar Adapter

889900



## Thule TopRide 564001 Fit Table



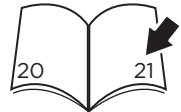
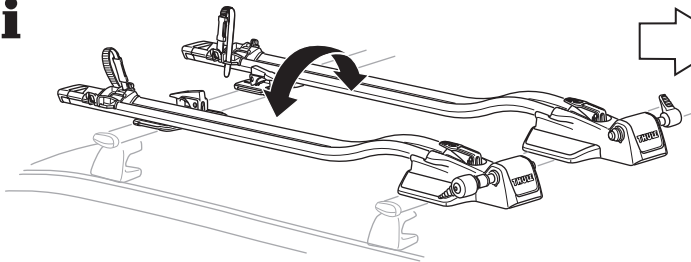


- EN** Only a few turns
- FR** Quelques tours uniquement
- ES** Sólo algunas vueltas
- DE** Nur wenige Umdrehungen
- NL** Slechts enkele slagen
- PT** Apenas algumas voltas
- IT** Solo qualche giro
- SV** Endast några varv
- DK** Kun nogle få omgange
- NO** Bare noen få omdreininger
- FI** Vain muutama kierros
- IS** Aðeins nokkrir snúningar
- ET** Ainult mõni pööre
- LV** Tikai dažī apgriezieni
- LT** Tik keli pasukimai

- RU** Только несколько оборотов
- UK** Лише декілька обертів
- PL** Wystarczy kilka obrotów
- CS** Pouze několik otáček
- HU** Csak néhány fordítás
- RO** Doar câteva rotiri
- SK** Len niekoľko otáčok
- SL** Le nekaj obratov
- BG** Само няколко завъртания
- HR** Samo nekoliko okreta
- EL** Μόνο λίγες περιστροφές
- TR** Yalnızca birkaç tur
- MT** Hanya beberapa putaran

**HE** רק מספר ס'בובים  
**AR** بعض دورات فقط

- ZH (CN)** 仅几圈
- ZH (TW)** 只需轉幾圈
- JA** わずか数ターン
- KO** 몇 번만 돌리면 됨
- TH** เพียงสองสามรอบ
- MS** Ftit dawriet biss



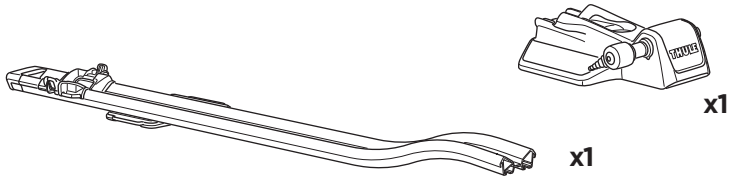
- EN** Left-hand fitting
- FR** Montage côté gauche
- ES** Montaje a izquierda
- DE** Montage links
- NL** Montage aan de linker kant
- PT** Montagem do lado esquerdo
- IT** Montaggio a sinistra
- SV** Vänstermonterad
- DK** Venstremontering
- NO** Venstremontering
- FI** Asennus vasemmalle
- IS** Festing vinstra megin
- ET** Vasakpoolne kinnitamine
- LV** Kreisais stiprinājums
- LT** Kairysis pritvirtinimas
- RU** Установка на левую сторону
- UK** Установка на ліву сторону
- PL** Montaż z lewej

- CS** Montáž z levé strany
- HU** Bal oldalról szerelhető
- RO** Montare pe partea stângă
- SK** Montáž na ľavej strane
- SL** Pritrjevanje z leve strani
- BG** Монтаж отляво
- HR** Montaža s lijeve strane
- EL** Τοποθέτηση αριστερά
- TR** Sol elle montaj
- MT** Pemasangan kidal

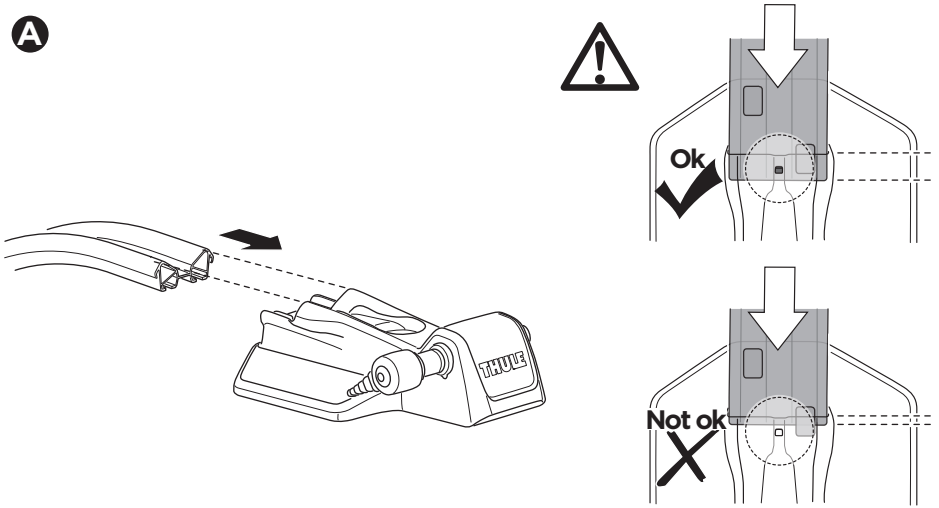
**HE** התקנה שמאלית  
**AR** التركيب في الجانب الأيسر

- ZH (CN)** 从左侧安装
- ZH (TW)** 左側安裝
- JA** 左手装着
- KO** 왼손 장착
- TH** ตั้งยัดด้านซ้ายมือ
- MS** Twahñil bl-id ix-xellugija

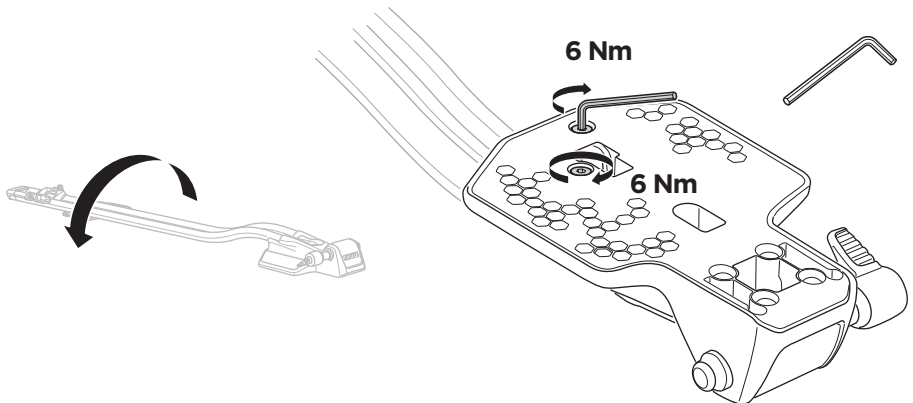
1



A



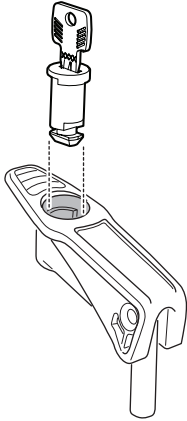
B



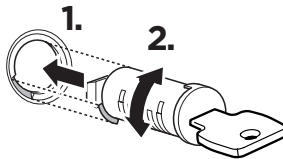
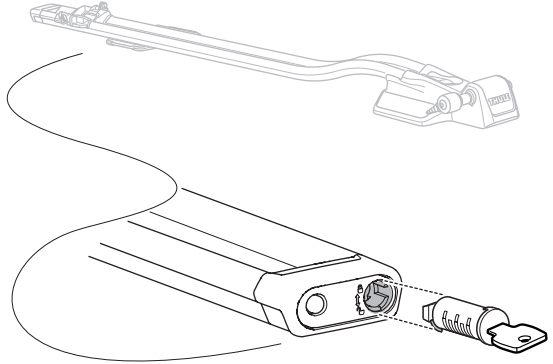
2



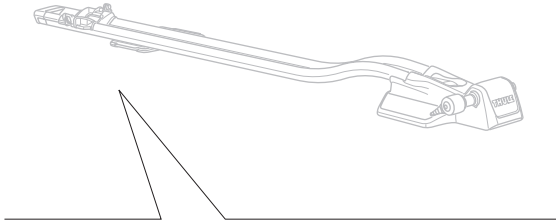
A



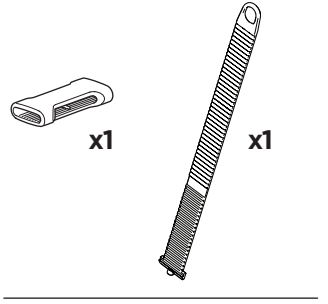
B



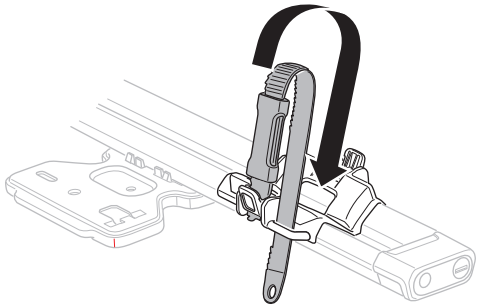
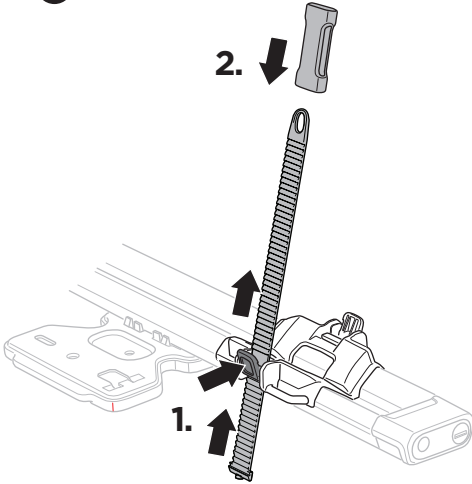
# 3



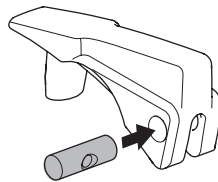
**A**



**B**

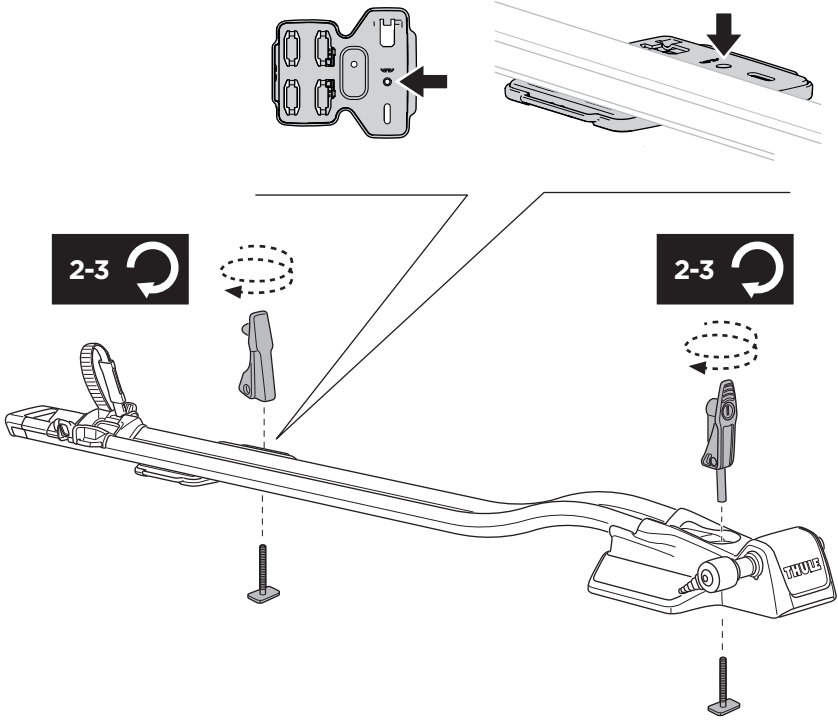
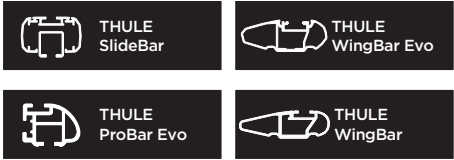
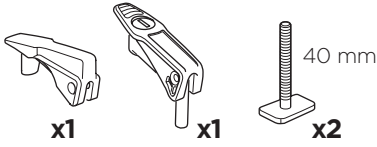


# 4

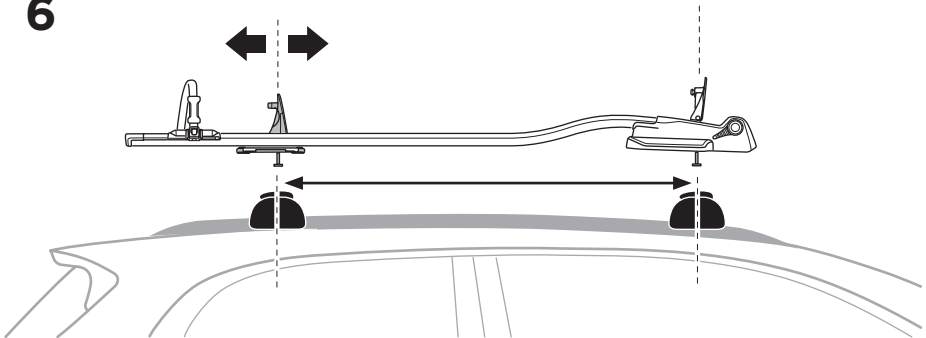




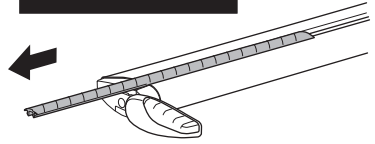
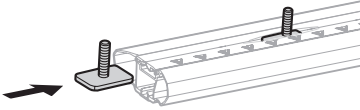
5



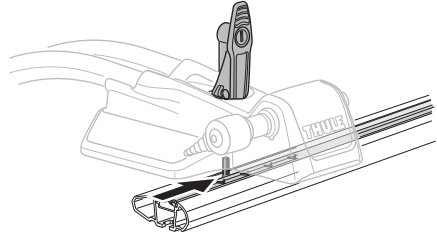
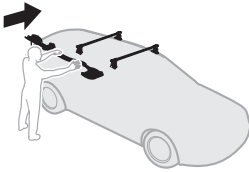
6



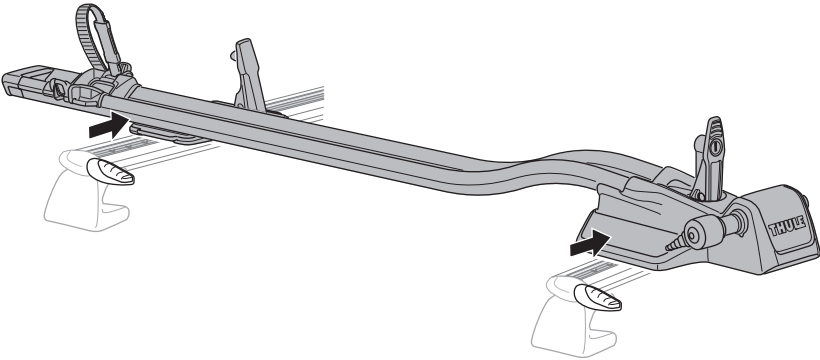
**i**



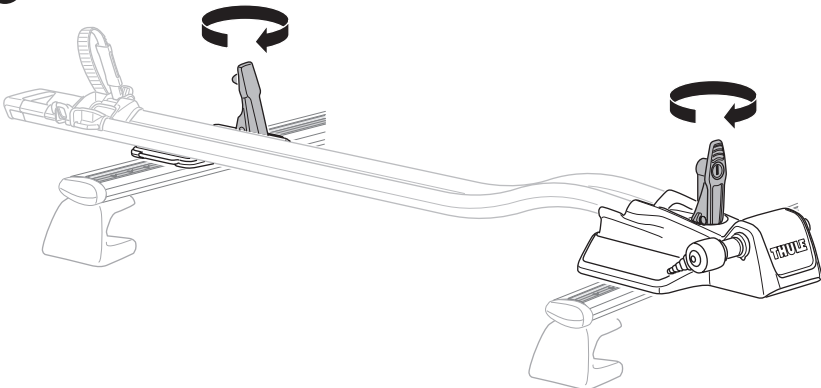
**7**



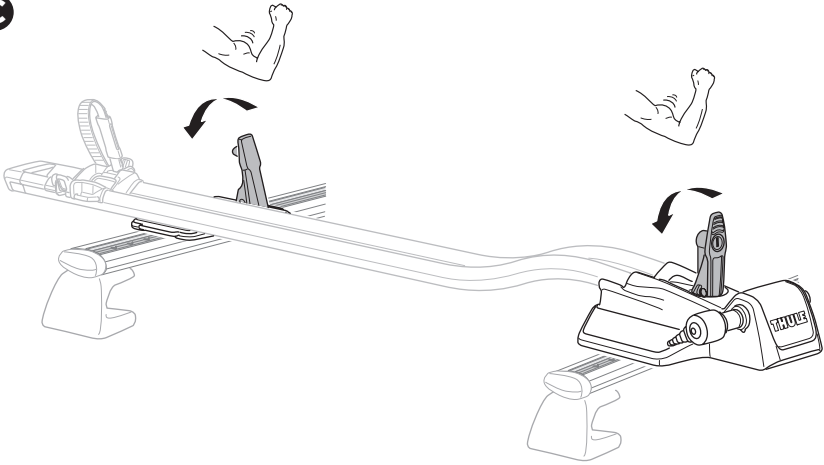
**A**



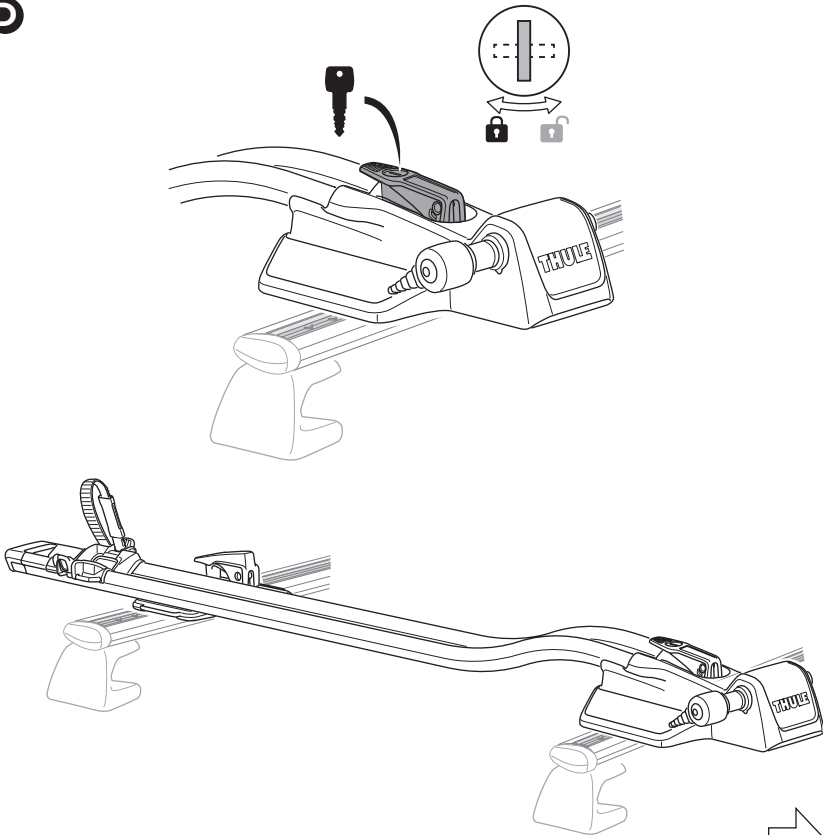
**B**



C

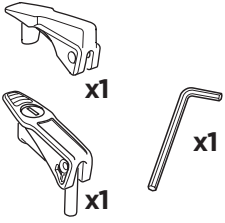


D

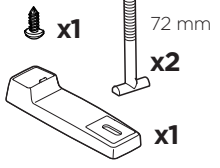


➔ 12

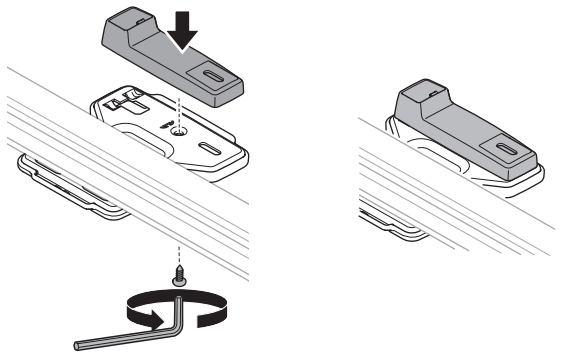
8



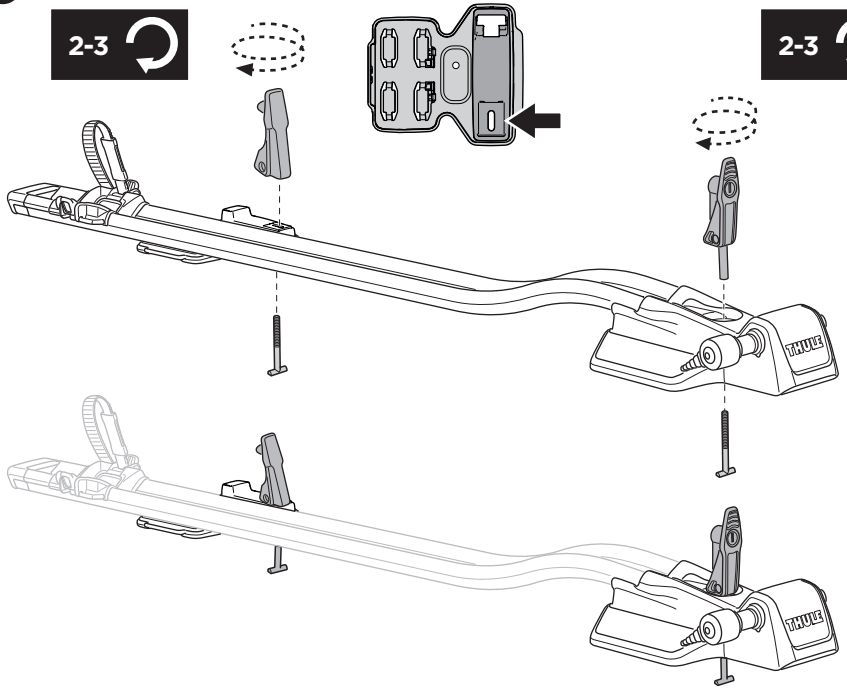
**Thule FastRide & TopRide Around-the-Bar Adapter**  
889900



A



B



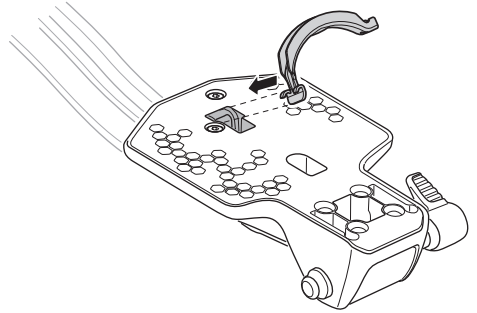
9



A



B

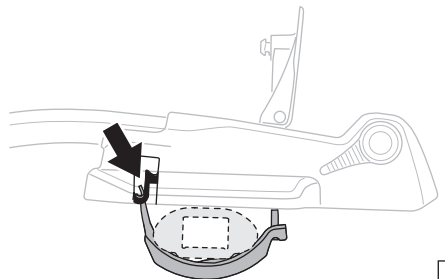
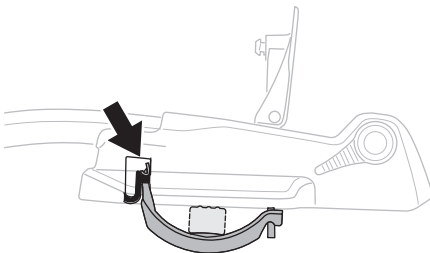
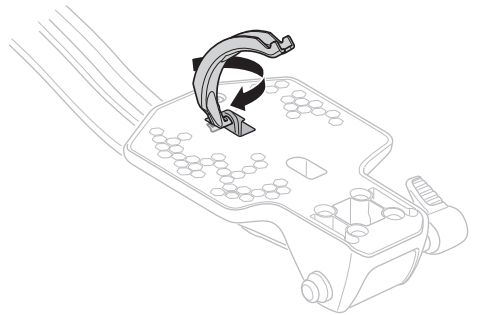
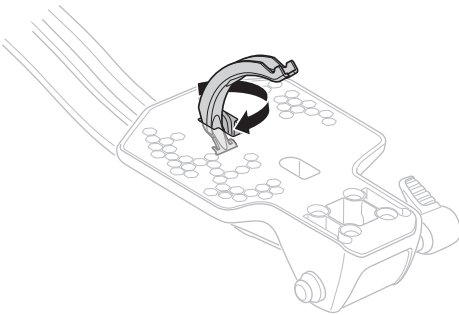


C

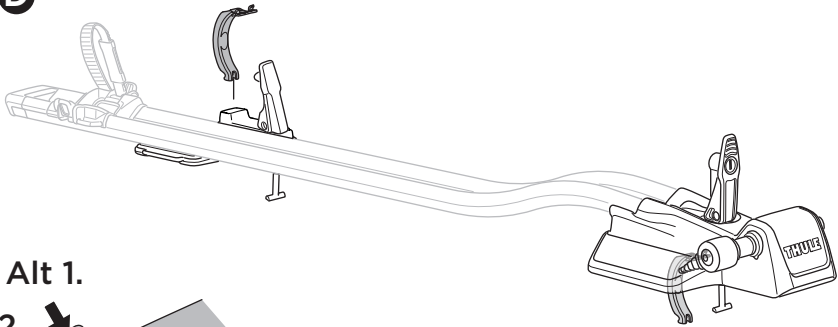
Alt 1.



Alt 2.

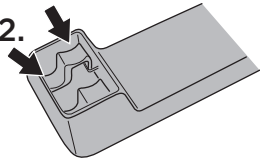


➔ **D**



Alt 1.

Alt 2.



Alt 1.

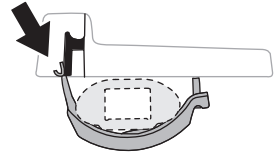
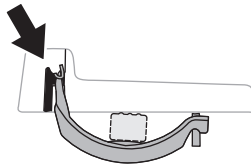


THULE  
SquareBar Evo

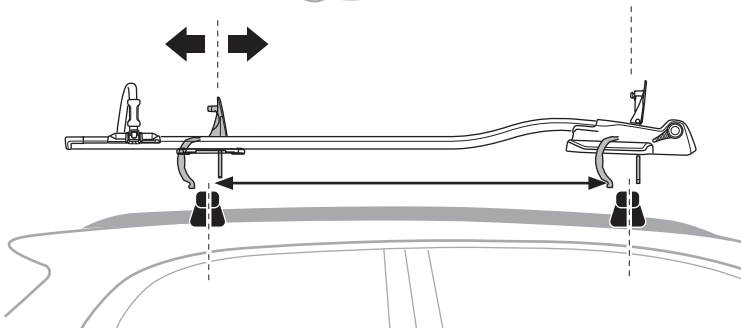
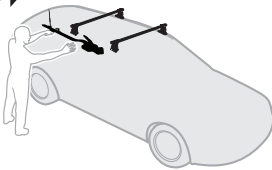
Alt 2.



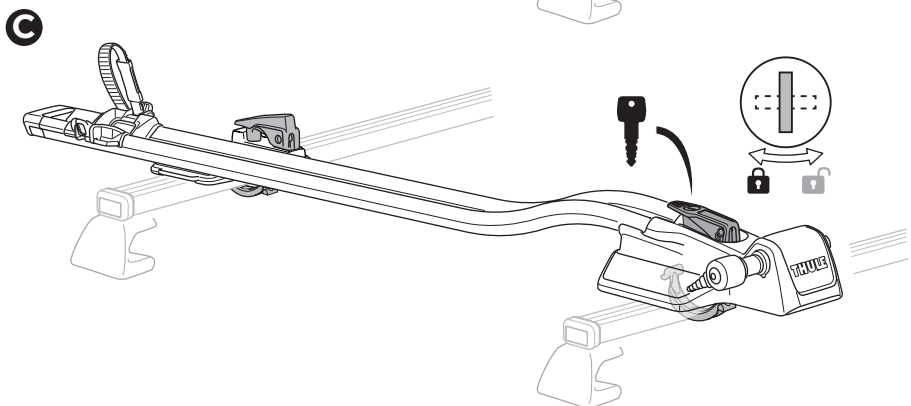
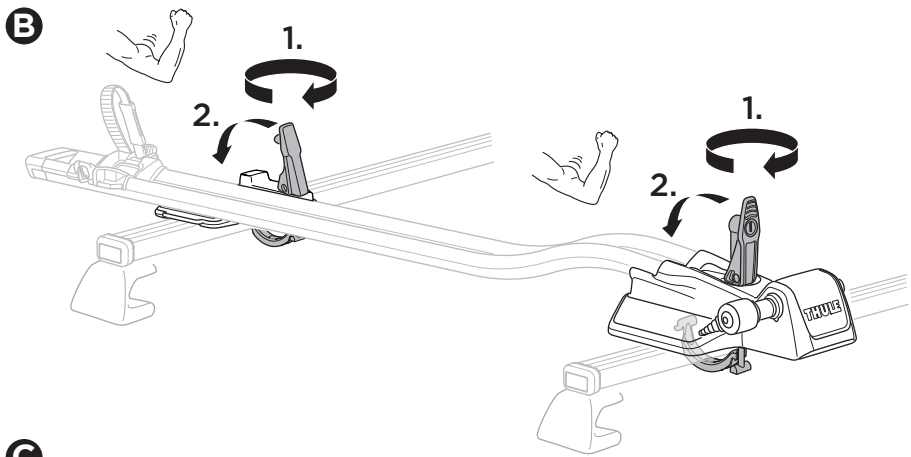
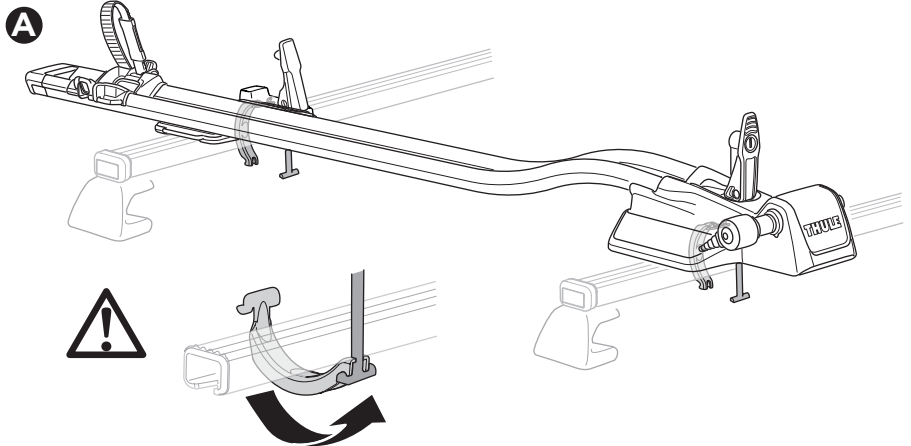
Aluminium Bar



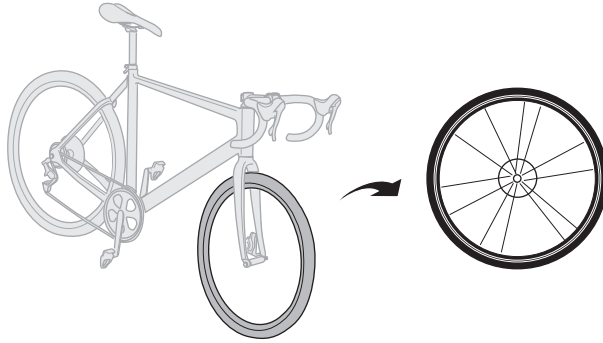
**10** ➔



# 11

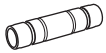


**i**

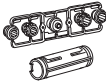


**i**

### For Thru-axle bikes

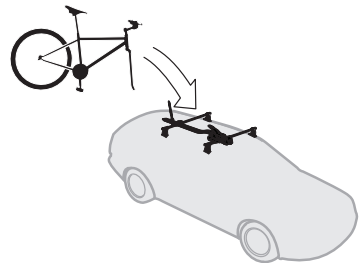


**Thule TopRide and FastRide Thru-axle Adapter**  
Ø20 x 110mm  
568100

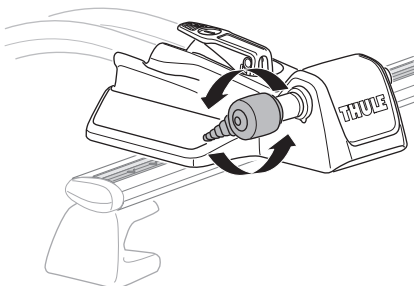


**Thule FastRide Ø9-15mm Axle Adapter Kit**  
9mm captive, Ø12x100mm, Ø12x110mm, Ø15x100mm, Ø15x110mm  
564100

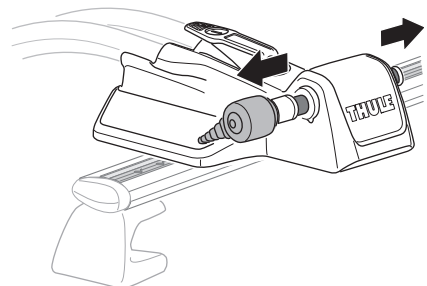
## 12 For Quick release axle bikes



**A**

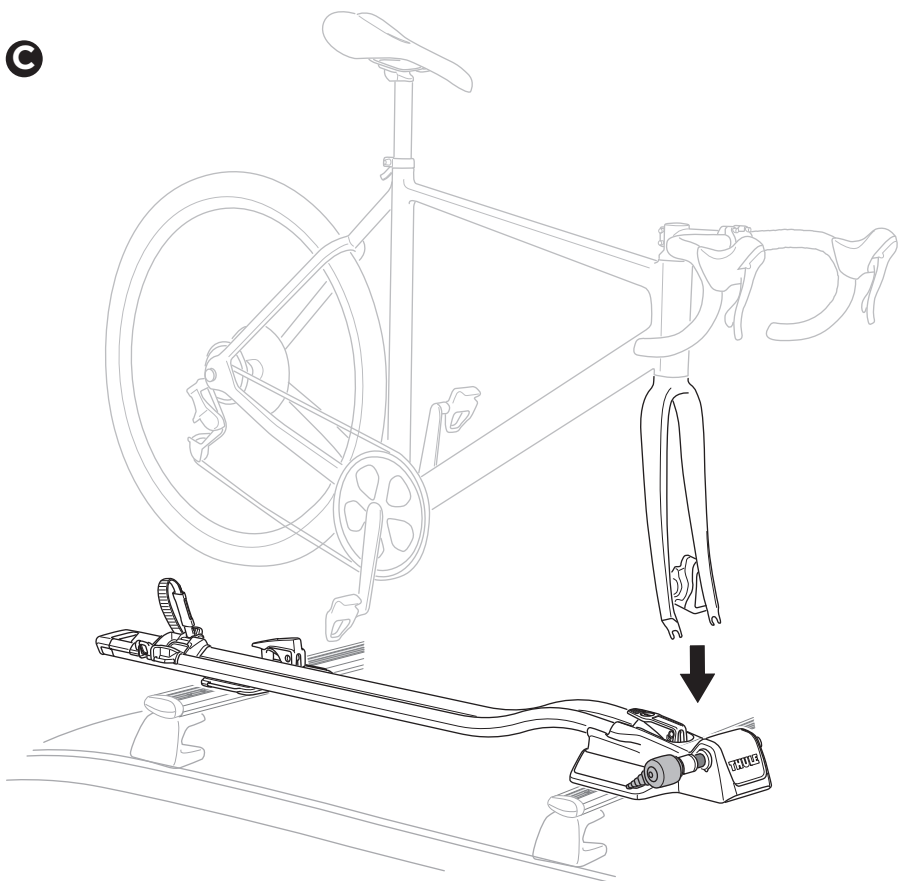


**B**

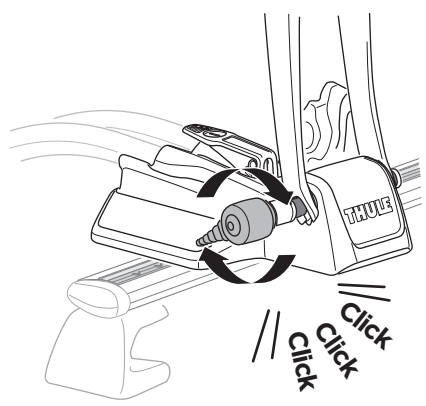




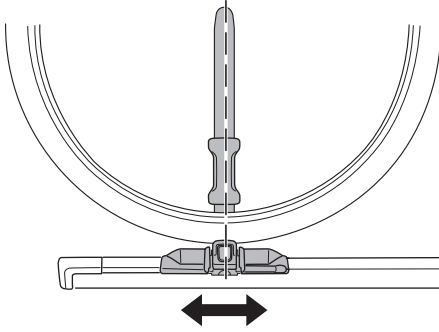
**C**



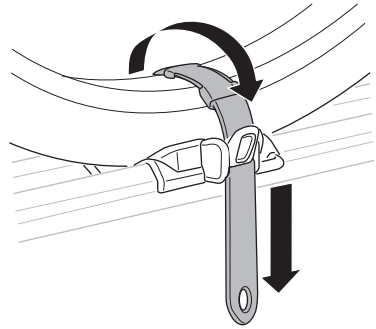
**D**



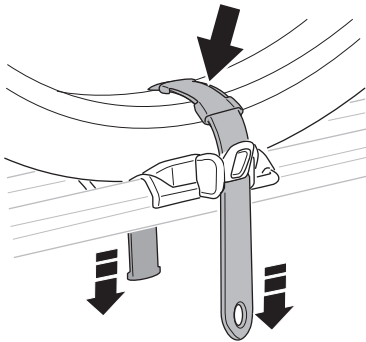
**i**



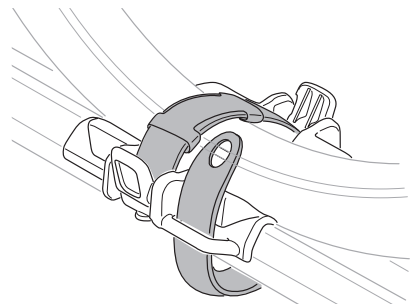
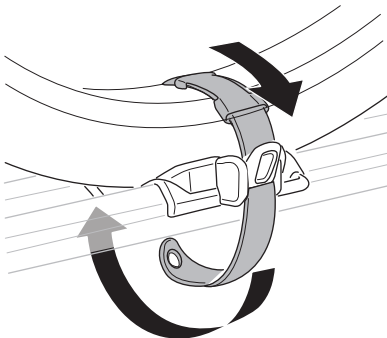
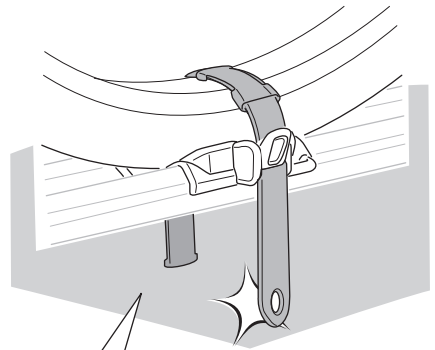
**E**



**F**

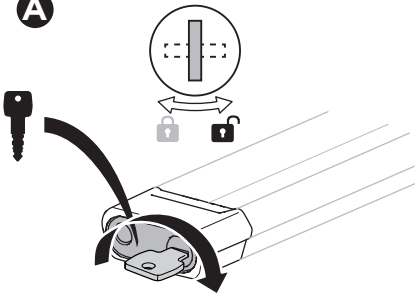


**i**

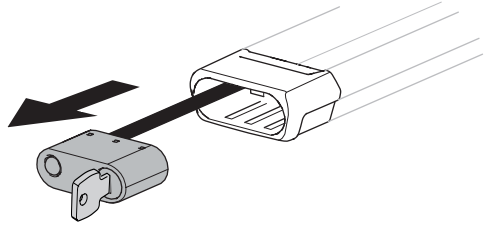


# 13

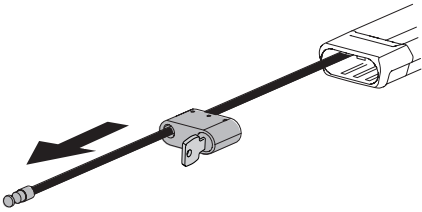
**A**



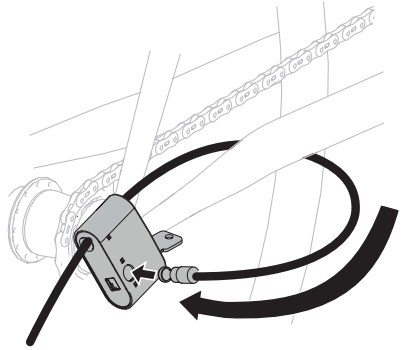
**B**



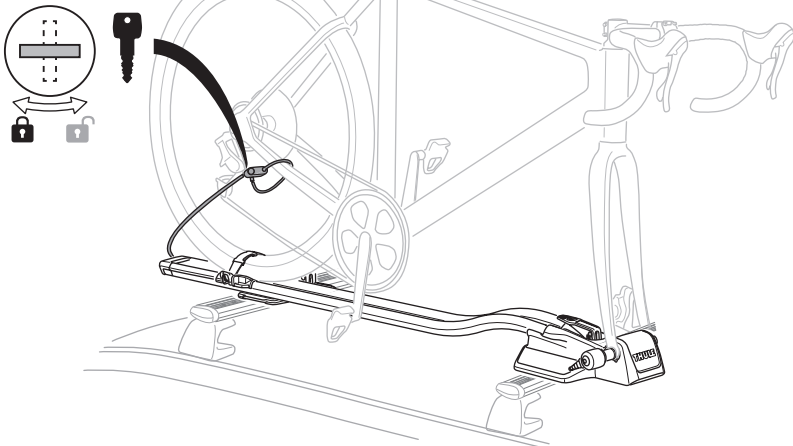
**C**



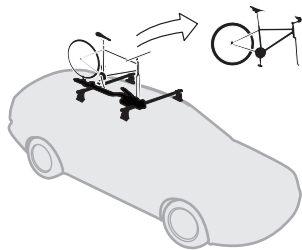
**D**



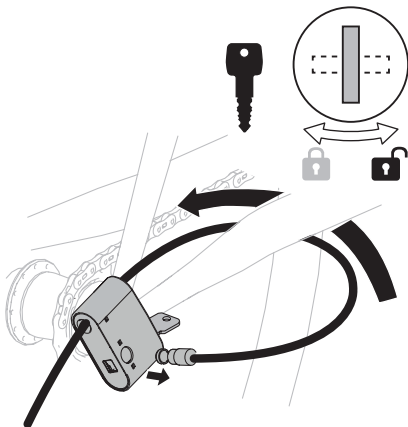
**E**



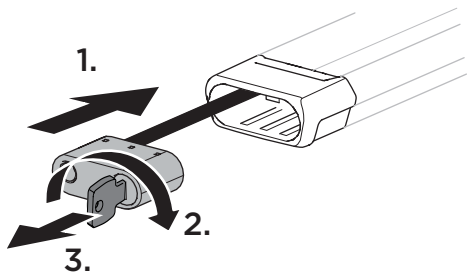
**i**



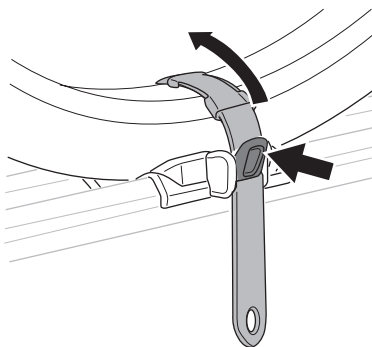
**A**



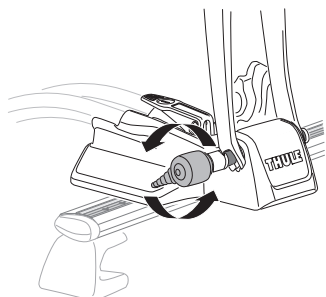
**B**



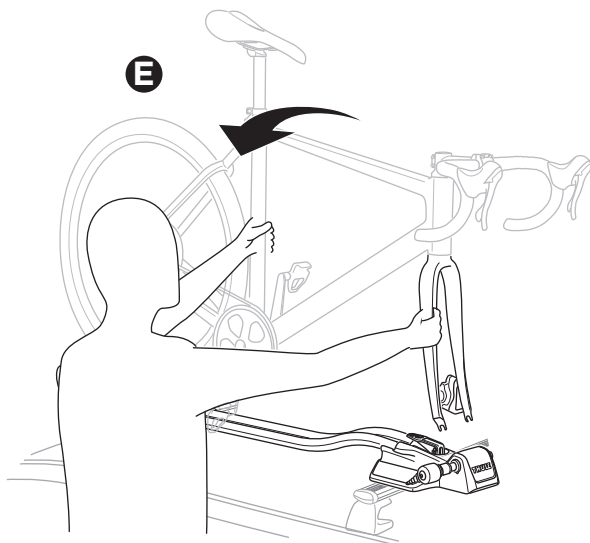
**C**

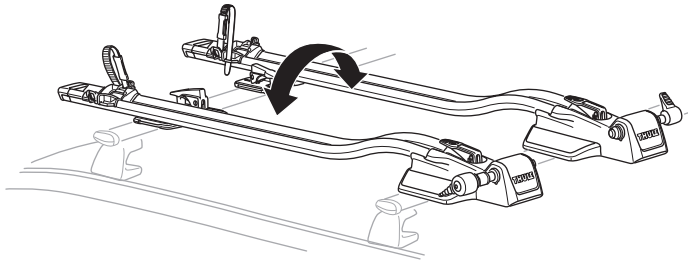


**D**



**E**



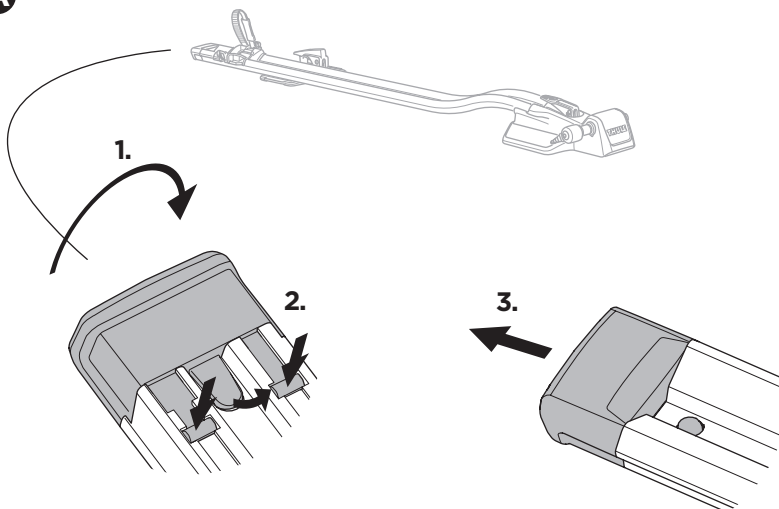
**i**

**EN** Left-hand fitting  
**FR** Montage côté gauche  
**ES** Montaje a izquierda  
**DE** Montage links  
**NL** Montage aan de linker kant  
**PT** Montagem do lado esquerdo  
**IT** Montaggio a sinistra  
**SV** Vänstermonterad  
**DK** Venstremontering  
**NO** Venstremontering  
**FI** Asennus vasemmalle  
**IS** Festing vinstra megin  
**ET** Vasakpoolne kinnitamine  
**LV** Kreisais stiprinājums  
**LT** Kairysis pritvirtinimas  
**RU** Установка на левую сторону  
**UK** Установка на ліву сторону  
**PL** Montaż z lewej

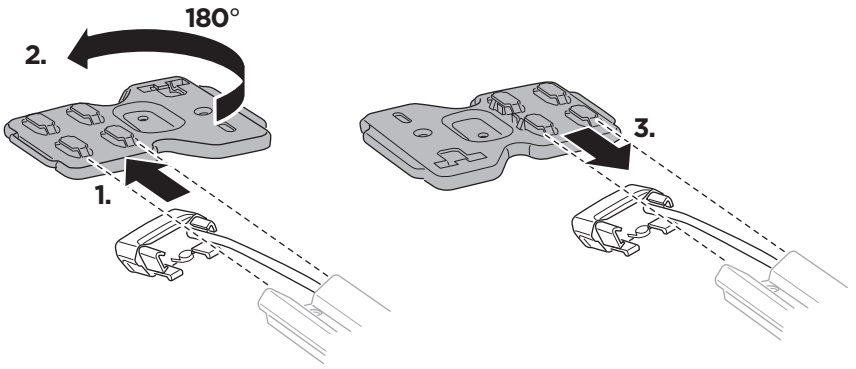
**CS** Montáž z levé strany  
**HU** Bal oldalról szerelhető  
**RO** Montare pe partea stângă  
**SK** Montáž na ľavej strane  
**SL** Pritrjevanje z leve strani  
**BG** Монтаж отляво  
**HR** Montaža s lijeve strane  
**EL** Τοποθέτηση αριστερά  
**TR** Sol elle montaj  
**MT** Pemasangan kidal

**HE** התקנה שמאלית  
**AR** التركيب في الجانب الأيسر

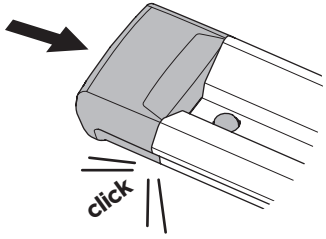
**ZH (CN)** 从左侧安装  
**ZH (TW)** 左側安裝  
**JA** 左手装着  
**KO** 왼손 장착  
**TH** ตั้งยัดด้านซ้ายมือ  
**MS** Twaħħil bl-id ix-xellugija

**A**

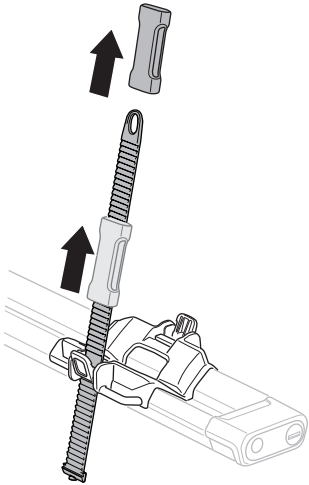
**B**



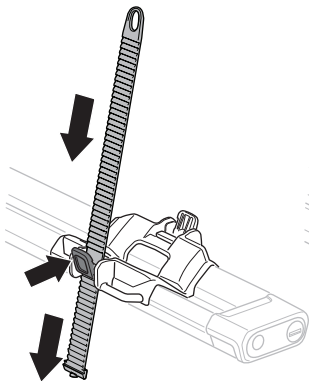
**C**



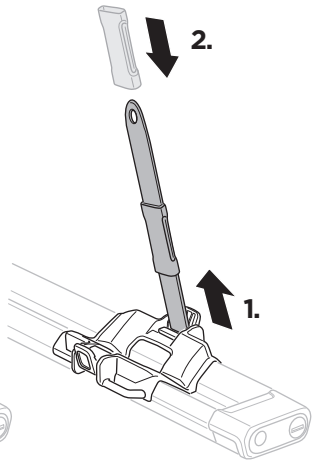
**D**

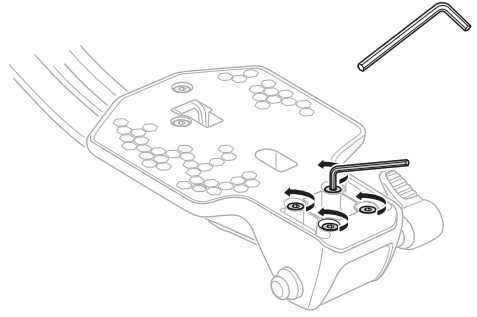
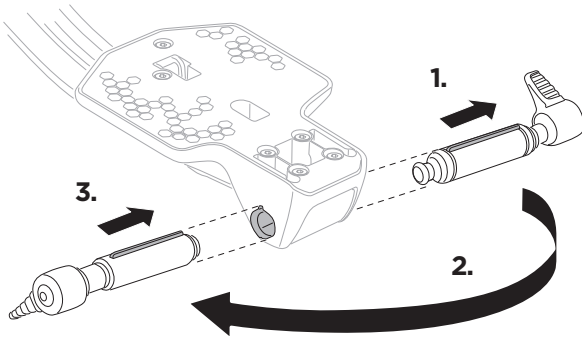
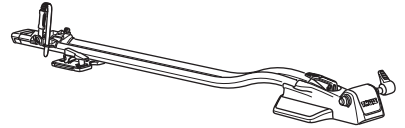
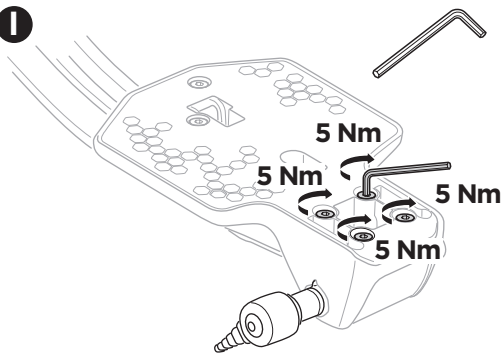
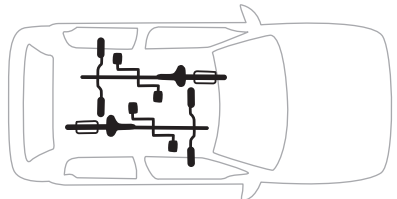
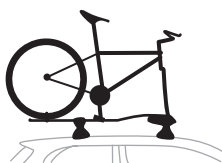


**E**



**F**



**G****H****I****i**

EN Accessories  
 FR Accessoires  
 ES Accesorios  
 DE Zubehör  
 NL Accessoires  
 PT Acessórios  
 IT Accessori  
 SV Tillbehör  
 DK Tilbehør  
 NO Tilbehør  
 FI Lisävarusteet  
 IS Aukabúnaður

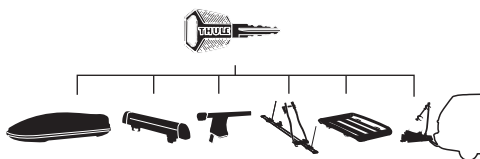
ET Tarvikud  
 LV Piederumi  
 LT Priedai  
 RU Аксессуары  
 UK Аксесуары  
 PL Akcesoria  
 CS Příslušenství  
 HU Kiegészítők  
 RO Accesorii  
 SK Príslušenstvo  
 SL Dodatna oprema  
 BG Аксесоари

HR Dodatna oprema  
 EL Αξεσουάρ  
 TR Aksesuarlar  
 MT Aċċessorji

אביזרים HE  
 الملحقات AR

ZH (CN) 附件  
 ZH (TW) 配件  
 JA アクセサリー  
 KO 액세서리  
 TH อุปกรณ์เสริม  
 MS Aksesori

## Thule One-Key System



450400 (x4)

450600 (x6)

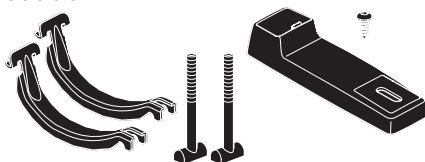
450800 (x8)

451200 (x12)

451600 (x16)

## Thule FastRide & TopRide Around-the-Bar Adapter

889900



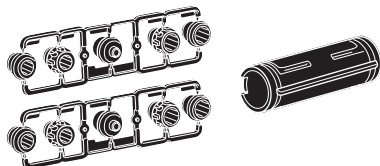
## Thule TopRide and FastRide Thru-axle Adapter Ø20 x 110mm

568100



## Thule FastRide Ø9-15mm Axle Adapter Kit

9mm captive, Ø12x100mm, Ø12x110mm,  
 Ø15x100mm, Ø15x110mm  
 564100



## Thule Front Wheel Holder

547001



## Thule T-track Adapter

30 x 24mm (e.g. BMW & Renault)

889301

