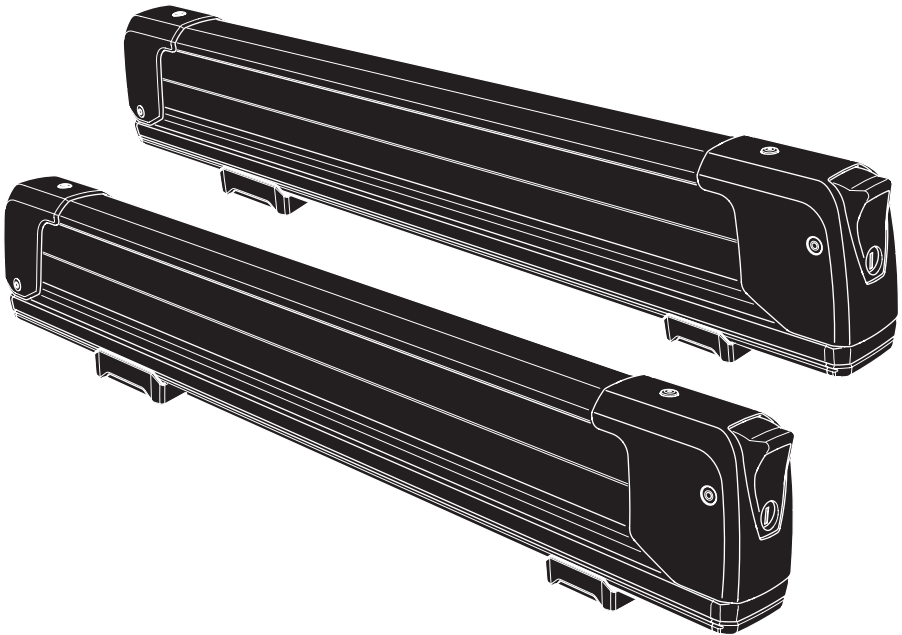


# ➤ Instructions

## Thule SnowPack Extender 7325

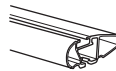
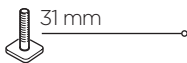
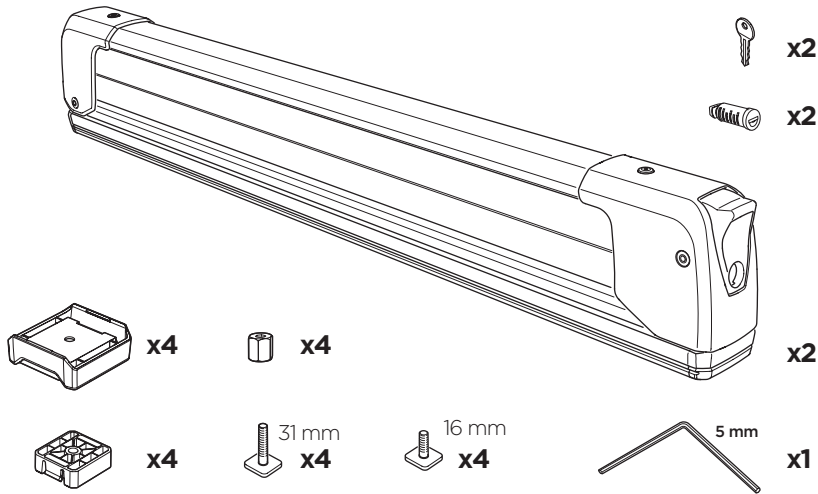
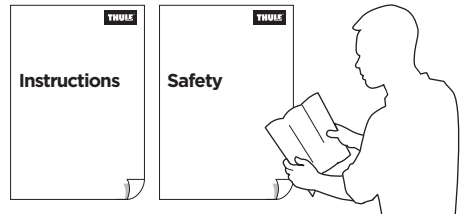


**EN** Roof-mounted ski carrier  
**DE** Dachskiträger  
**FR** Porte-skis sur le toit  
**NL** Skidragers voor op het dak  
**IT** Portasci da installare sul tetto  
**ES** Portaesquís de techo  
**PT** Suporte para esqui para teto  
**SV** Takmonterad skidhållare  
**DK** Tagmonteret skiholder  
**NO** Takmonterte skistativer  
**FI** Katolle asennettava suksitelineet  
**ET** Katusele paigaldatav suusahoidikud  
**LV** Uz jumta uzstādāms slēpju turētājs  
**LT** Ant stogo tvirtinami slidžių laikikliai  
**PL** Bagażnik na narty montowany na dachu  
**RU** Крепления для перевозки лыж на крыше  
**UK** Кріплення для перевезення лиж на даху  
**BG** Ски Carrier покрив  
**CS** Střešní Nosice lyží  
**SK** Držiak na lyže s montážou na strechu  
**SL** Nosilec za ski  
**ER/BIH** Krovni nosač skije

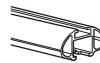
**RO** Suport pentru schi montat pe pavilion  
**HU** Tetőre szerelhető sítároló  
**EL** Σχάρα ski οροφής  
**TR** Araç üstüne bağlanan ski taşıyıcı  
**HE** מנשא סקי רכוב גג  
**AR** محمولة على سطح حاملة للتزلج  
**ZH** 頂置滑雪板架  
**JA** ルーフマウント型スキーキャリア  
**KO** 지붕 장착 스키랙  
**TH** โครงยึดสกีแบบติดตั้งบนหลังคา



**CITY CRASH**  
Complies with ISO norm



Thule WingBar



Thule AeroBar



Thule SlideBar

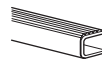


+



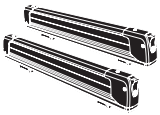
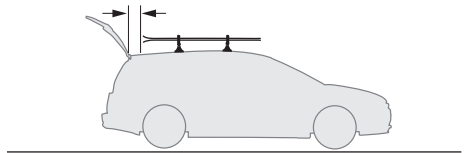
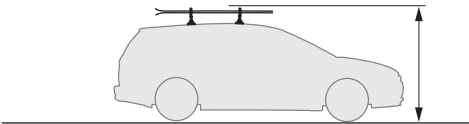
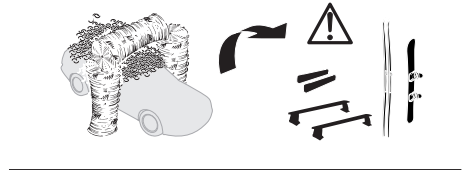
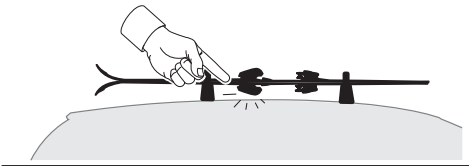
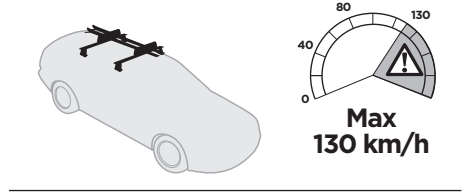
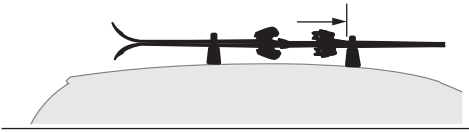
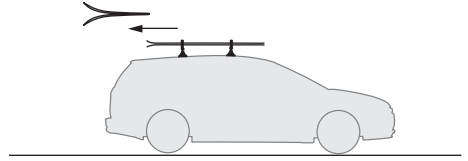
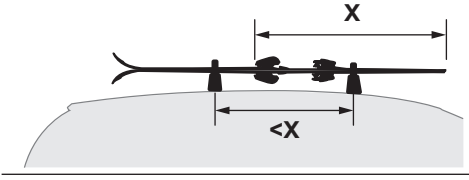
Thule SquareBar Adapter 8897

=

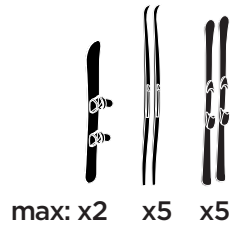
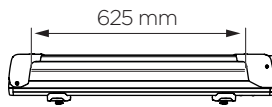


Thule SquareBar

**i**

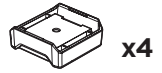
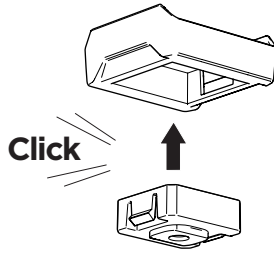


5.4 kg

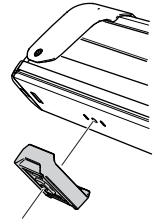
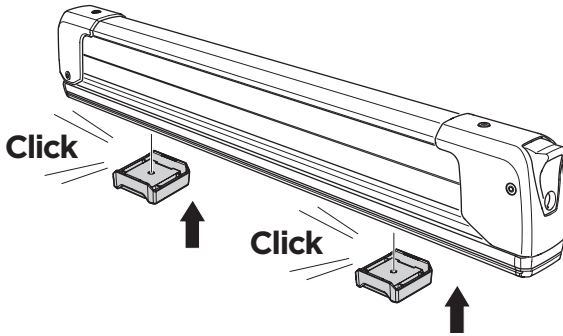


max: x2 x5 x5

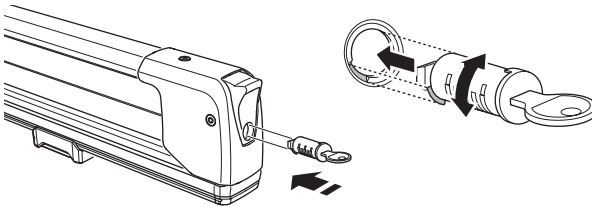
1



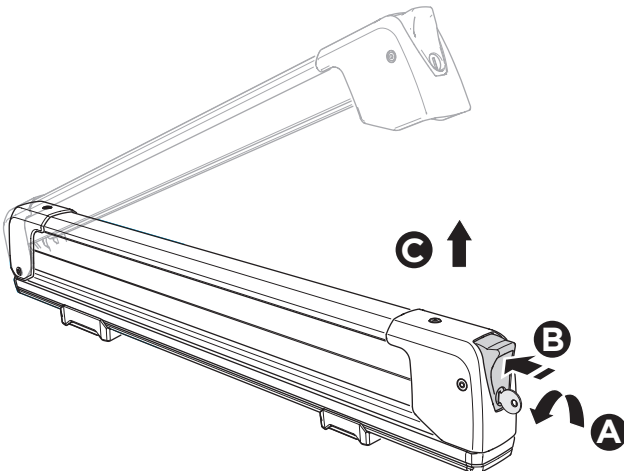
2



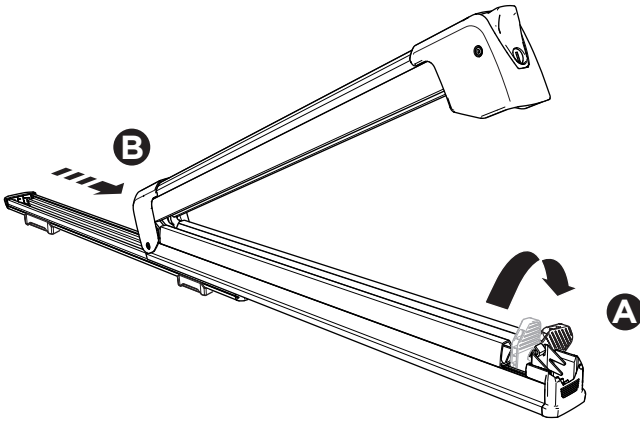
3



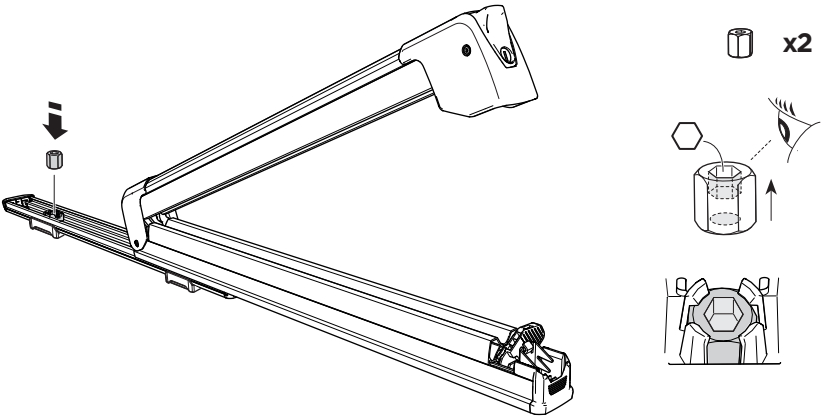
4



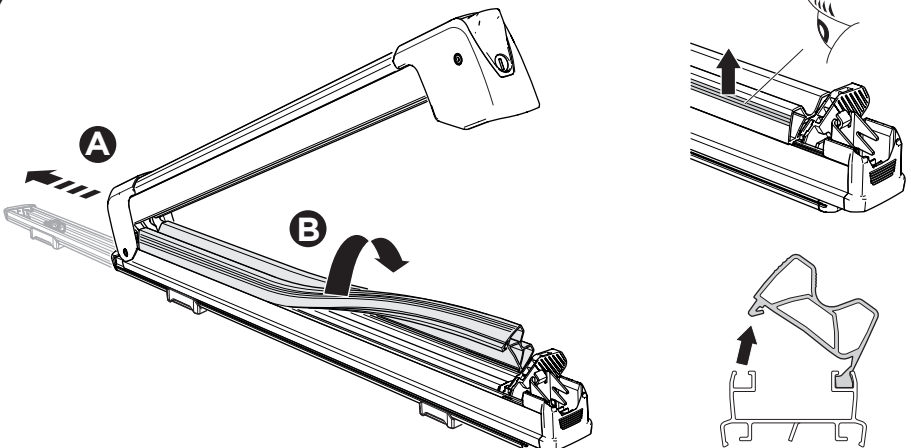
5



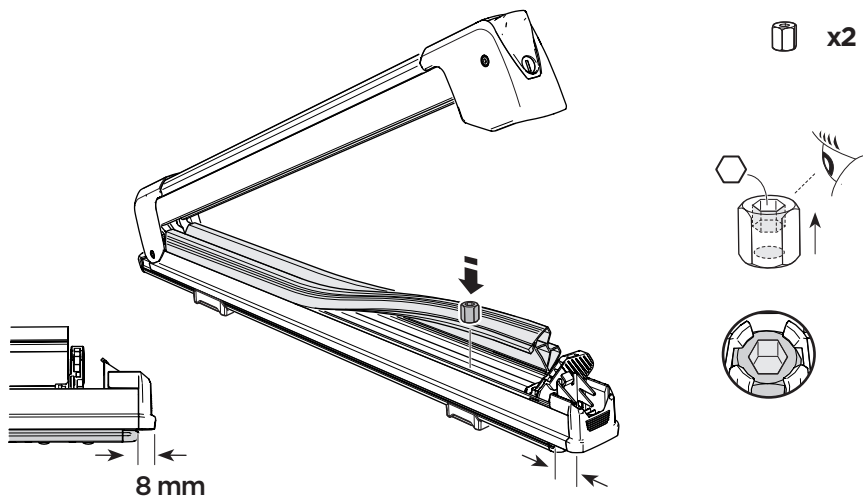
6



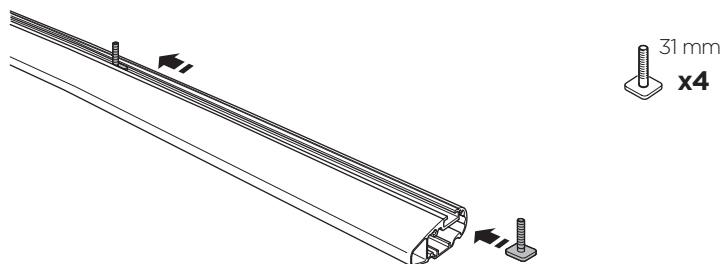
7



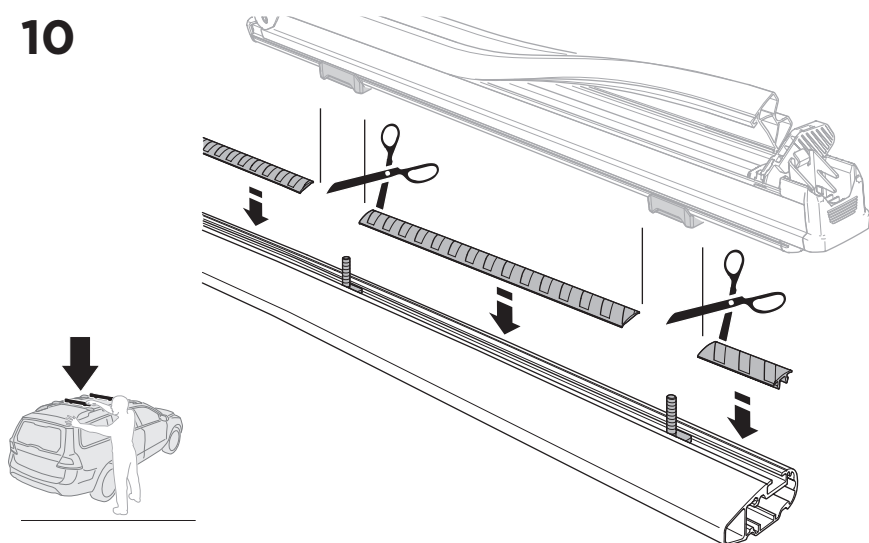
8



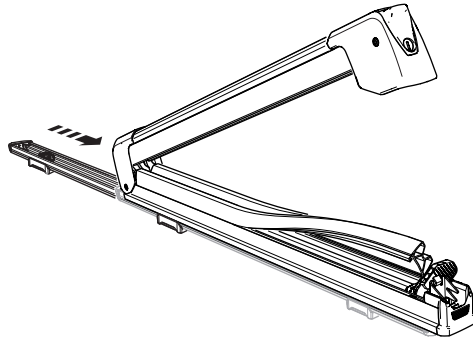
9



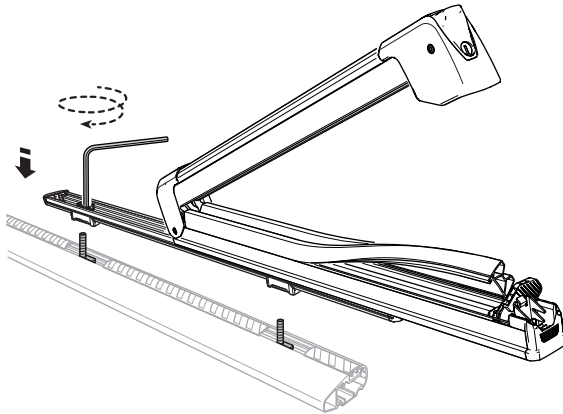
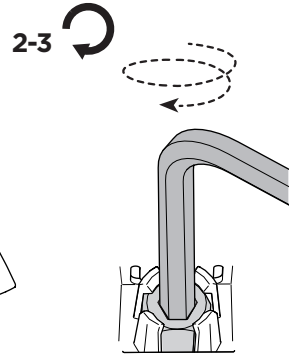
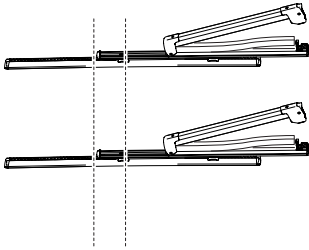
10



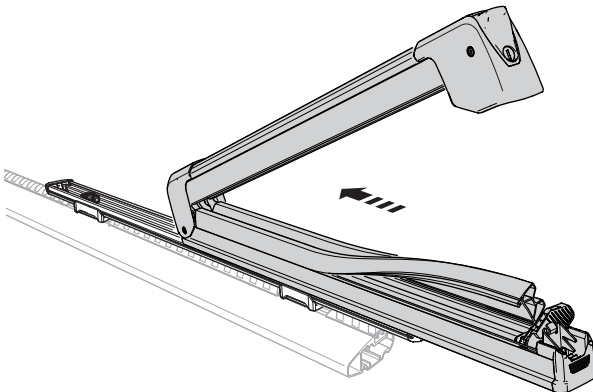
11



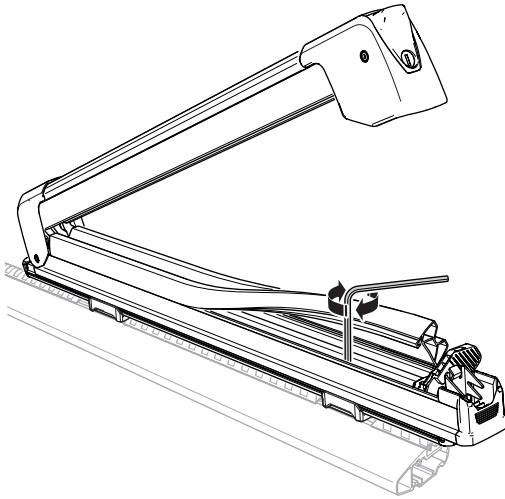
12



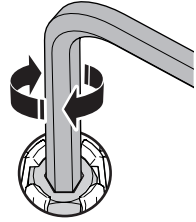
13



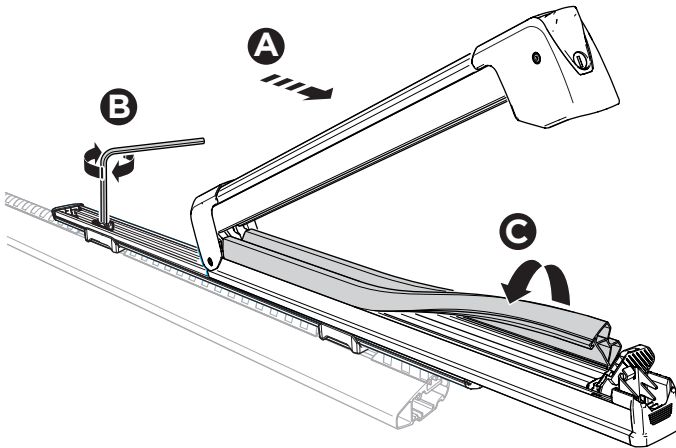
14



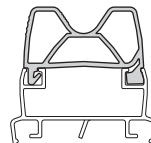
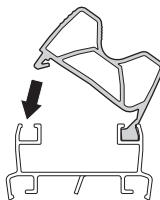
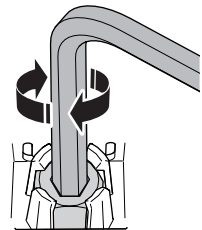
6 Nm



15



6 Nm

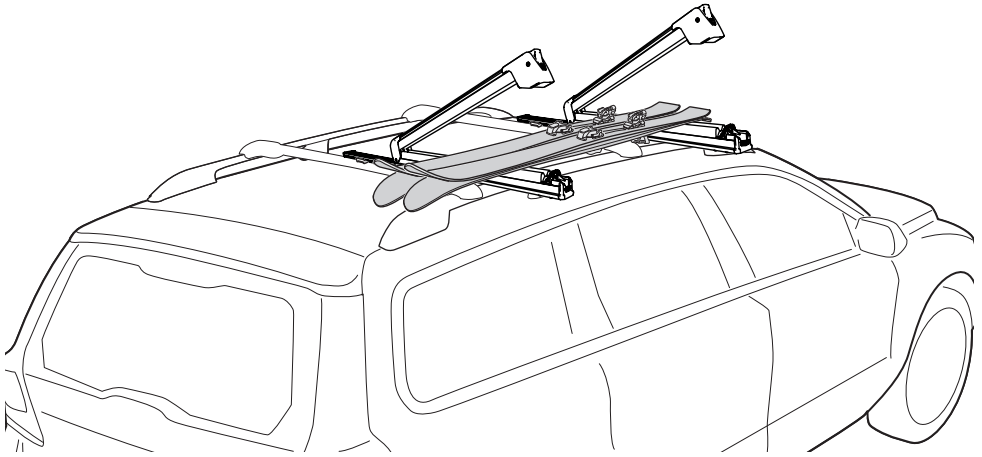
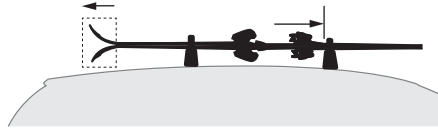




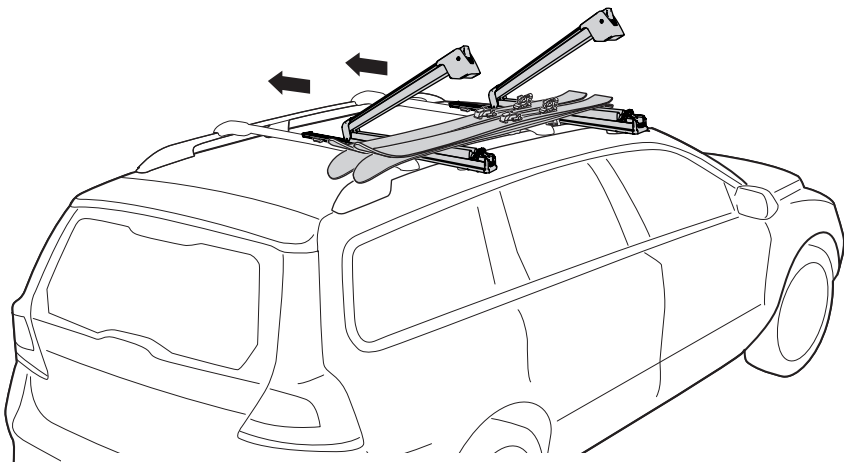
16



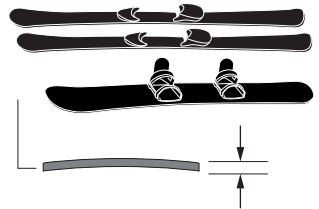
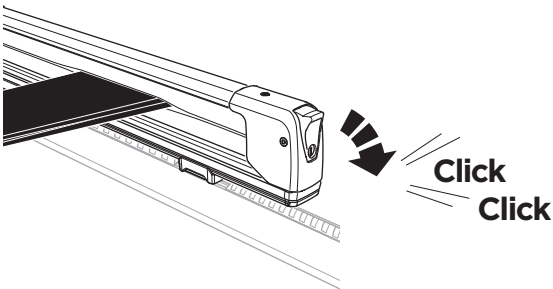
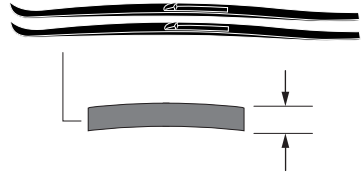
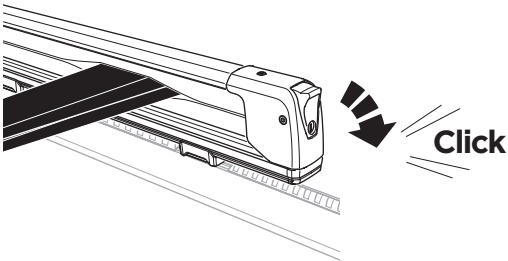
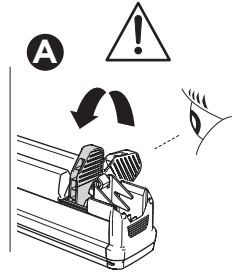
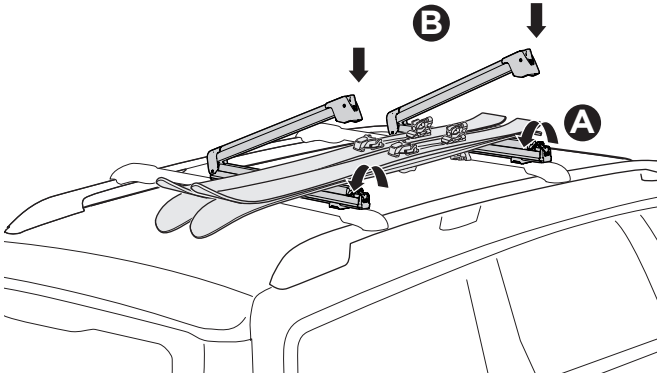
max: x2 x5 x5



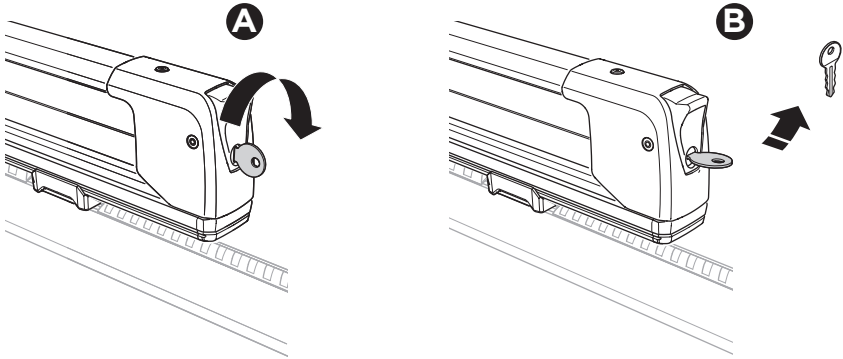
17



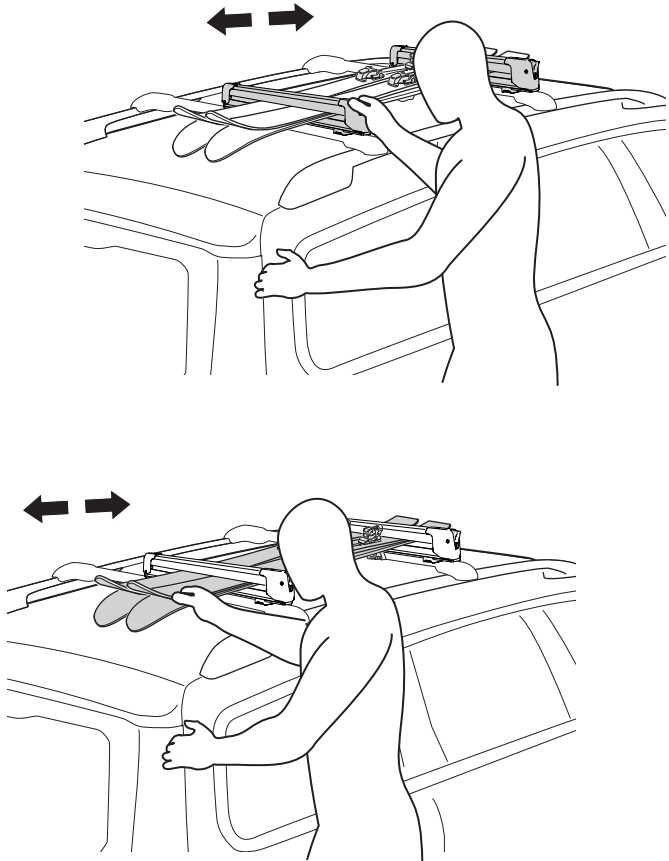
18



19

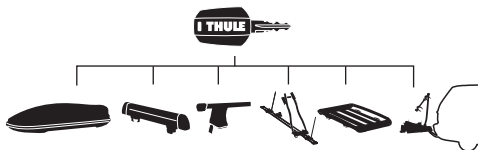


20



|                       |                         |                          |                        |
|-----------------------|-------------------------|--------------------------|------------------------|
| <b>EN</b> Accessories | <b>DK</b> Tilbehør      | <b>UK</b> Аксессуары     | <b>EL</b> Εξαρτήματα   |
| <b>DE</b> Zubehör     | <b>NE</b> Tilbehør      | <b>BG</b> Принадлежности | <b>TR</b> Aksesuarlar  |
| <b>FR</b> Accessoires | <b>FI</b> Lisävarusteet | <b>CS</b> Doplòky        | الملحق <b>AR</b>       |
| <b>NL</b> Accessoires | <b>ET</b> Lisavarustus  | <b>SK</b> Príslušenstvo  | אביזרים <b>HE</b>      |
| <b>IT</b> Accessori   | <b>LV</b> Piederumi     | <b>SL</b> Dodatki        | <b>ZH</b> 附件           |
| <b>ES</b> Accesorios  | <b>LT</b> Priedai       | <b>HR/BiH</b> Dodaci     | <b>JA</b> アクセサリー       |
| <b>PT</b> Acessórios  | <b>PL</b> Akcesoria     | <b>RO</b> Accesorii      | <b>KO</b> 액세서리         |
| <b>SV</b> Tillbehör   | <b>RU</b> Аксессуары    | <b>HU</b> Tartozékok     | <b>TH</b> อุปกรณ์เสริม |

## Thule One-Key System



- 544**  (x4)
- 596**  (x6)
- 588**  (x8)
- 452**  (x12)

## Thule SquareBar Adapter 8897

